

ORPHEUS

Die **IBAK ORPHEUS** ist eine Kamera, die an allen IBAK-Fahrwagen ab DN 150 betrieben werden kann. Sie ist sowohl als SD- als auch als HD-Variante erhältlich und für die Inspektion großer Rohrdurchmesser geeignet. Merkmale wie optionaler Ex-Schutz, Ortungssender oder 3D-Sensor für die Rohrverlaufsmessung machen die ORPHEUS zu einem vielseitigen Allrounder. Zusätzlich bietet sie durch die integrierten Laser die Möglichkeit einer Deformations- und Profilvermessung über die gesamte Haltungslänge.

Die **IBAK ORPHEUS** zeichnet sich durch eine hohe Lichtempfindlichkeit sowie eine starke Ausleuchtung durch 12 Power-LEDs aus, so dass auch größeren Rohrdimensionen ohne Zusatzbeleuchtung inspiziert werden können. Die Power-LEDs sind flexibel schaltbar und verfügen über eine integrierte Muffenspaltbeleuchtung sowie eine automatische Beleuchtungsregelung, die die Helligkeit der LEDs an die Rohrumgebung anpasst. Faktoren wie z.B. Rohrdurchmesser und -material beeinflussen den Lichtbedarf; durch die automatische Beleuchtungsregelung wird immer nur so viel Strom wie nötig verbraucht, unnötige Aufheizungen und Überstrahlungen werden verhindert. Der Kamerakopf kann endlos rotieren, Muffen können automatisch abgeschwenkt werden. Zudem bietet die ORPHEUS einen 10-fach optischen Zoom.

Auf einen Blick

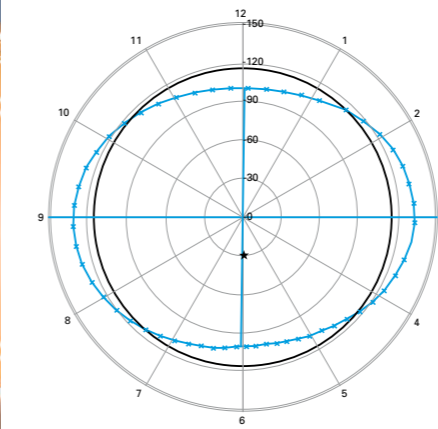
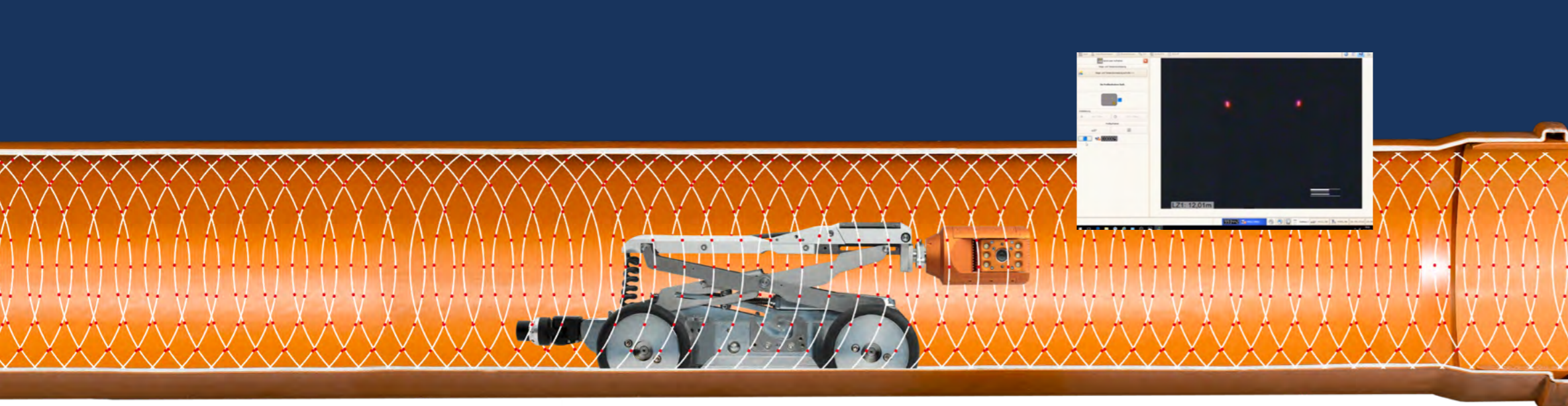
- 360°-Abschwenken von Muffen
- Automatische Nullstellung
- Vorprogrammierte Blick-Positionen per Kurzwahl anfahrbar
- Flexibel schaltbare Power-LED-Beleuchtung
- Beleuchtungsregelung
- Muffenspaltbeleuchtung
- Aufrechtes Bild (UPC)¹
- One-Push-Autofokus
- Integrierter Ortungssender
- Ex-Schutz optional (ORPHEUS 3)
- Innendrucküberwachung
- 3D GeoSense optional
- LaserScan Profil- und Deformationsmessung optional

Technische Systemdaten	ORPHEUS 2	ORPHEUS 3	ORPHEUS 2 HD	ORPHEUS 3 HD
Art der Kamera	Dreh-/Schwenkkopfkamera	Dreh-/ Schwenkkopfkamera	Dreh-/ Schwenkkopfkamera	Dreh-/ Schwenkkopfkamera
Einsatzbereich	ab DN 150	ab DN 150	ab DN 150	ab DN 150
Durchmesser	110 mm	110 mm	110 mm	110 mm
Länge	160 mm	160 mm	170 mm	170 mm
Schiebebetrieb	nein	nein	nein	nein
Fahrwagenbetrieb	ja	ja	ja	ja
Aufrechtes Bild (UPC) ¹	ja	ja	ja	ja
Lagerichtiges Bild	ja (e-Flip) ²	ja (e-Flip) ²	ja (e-Flip) ²	ja (e-Flip) ²
Zoom	10-fach optisch 12-fach digital optional	10-fach optisch 12-fach digital optional	10-fach optisch 12-fach digital optional	10-fach optisch 12-fach digital optional
Drehwinkel	endlos	endlos	endlos	endlos
Fokusbereich	10 mm – unendlich	10 mm – unendlich	10 mm – unendlich	10 mm – unendlich
Fokusfunktion	fernbedienbar, manueller/ automatischer Fokus	fernbedienbar, manueller/ automatischer Fokus	fernbedienbar, manueller/ automatischer Fokus	fernbedienbar, manueller/ automatischer Fokus
TV-Standard	NTSC oder PAL	NTSC oder PAL	Full HD (SDI)	Full HD (SDI)
Horizontale Bildauflösung	< 720 TVL ³	< 720 TVL ³	800 TVL ³	800 TVL ³
Integrierter Laser	ja, 2 Laser	ja, 2 Laser	ja, 2 Laser	ja, 2 Laser
Integrierter Ortungssender	optional	optional	optional	optional
Ex-Schutz	nein	ja	nein	ja
3D GeoSense	optional	optional	optional	optional
Kombinierbar mit				
IBAK-Fahrwagen	T66, T76, T86	T66, T76, T86	T 66 HD, T 76 HD, T 86 HD	T 66 HD, T 76 HD, T 86 HD
IBAK-Bediensysteme	BS 3.5, BS 5, BS 7, BS 10, BP 100	BS 3.5, BS 5, BS 7, BS 10, BP 100	BS 5, BS 7	BS 5, BS 7
Zubehör (optional)				
Schachtadapter	ja	ja	ja	ja

¹ Upright Picture Control

² e-Flip: Sobald die Kamera einen Winkel von 180° überschreitet, dreht sie sich automatisch, so dass das Bild wieder lagerichtig und aufrecht ist. e-Flip ist optional zuschaltbar.

³ Television Lines



— Sollwert
 — Kurve der Messpunkte
 x Messpunkte
 ★ Kameraposition

Entfernung: 13,81m
 Intervall Anfang: 13,79m
 Intervall Ende: 13,83m
 Ovalität: 14,63%
 Querschnittsreduzierung: -3,28%
 Mittlerer Durchmesser: 231mm
 Gr. Durchmesser: 264mm
 Kl. Durchmesser: 200mm

IBAK – Made in Germany

Alle IBAK-Produkte haben eines gemeinsam: Sie sind „Made in Germany“. Sämtliche Systemkomponenten werden bei IBAK entwickelt, produziert, montiert und geprüft. Durch ihren hohen Qualitätsstandard sind IBAK-Produkte Maßstab für Investitionssicherheit und Wirtschaftlichkeit – seit nunmehr 75 Jahren.



IBAK

IBAK Helmut Hunger GmbH & Co. KG
 Wehdenweg 122 | 24148 Kiel | Germany
 Tel. +49 (0) 431 7270-0
 Fax +49 (0) 431 7270-270

Änderungen vorbehalten | 220125_ORPHEUS_10s_DE

LaserScan-Vermessung und 3D GeoSense

Die ORPHEUS verfügt über zwei integrierte Laser, mit denen man **LaserScan-Deformations- und Profilvermessungen** durchführen und somit eine Analyse des Rohrprofils bzw. einer Deformation über die gesamte Haltungslänge erstellen kann. Unterstützt werden Rohre mit Kreis- und Eiprofil (bei letzterem wird anstatt des Durchmessers die Innenbreite und -höhe des Rohrs angegeben).

Die Vermessung erfolgt während der Rückwärtsfahrt aus dem Kanalrohr über zwei im 90°-Winkel zur Rohrwand ausgerichtete Laserpunkte. Die Kamera wird in Rotation versetzt und erfasst das gesamte Profil der Haltung: Es entsteht eine Spirale von Lasermesspunkten, die von der Software ausgewertet und sowohl als Grafiken als auch als Report dargestellt werden.

Werden über die Analyse des Rohrprofils hinaus auch die Lage- und Höhenkoordinaten des Leitungsnetzes benötigt, kann zusätzlich eine **3D-GeoSense-Verlaufmessung** durchgeführt werden, um die x,y,z-Koordinaten zu erfassen. Insbesondere wenn angenommen wird, dass kein geradliniger Verlauf vorliegt, kann eine geodätisch exakte Lagevermessung relevante Daten für die Planung von Sanierungsmaßnahmen liefern.

Mit den genannten Vermessungen werden Informationen generiert, die weit über die Ergebnisse rein optischer Inspektionen hinausgehen. Die Messergebnisse bieten eine essentiell wichtige Grundlage für die Wahl, Kalkulation und Planung der technisch und wirtschaftlich geeignetsten Sanierungsverfahren.

Messgenauigkeit

Um verlässliche Schlüsse aus den Inspektionen ziehen zu können, ist die Genauigkeit des Messsystems unerlässlich.

Das **IKT** (Institut für Unterirdische Infrastruktur GmbH, Exterbruch 1, 45886 Gelsenkirchen) führte im April 2017 eine unabhängige Überprüfung der Messgenauigkeit der Durchmesserbestimmung durch. (Prüfnummer: P06753).

Gemessen wurde mit der ORPHEUS 2 HD in Rohren mit den folgenden Konditionen:

- Rohrenweite: von DN150 bis DN2200
- Rohrmaterial: Beton, Steinzeug, Gusseisen, PVC, PP und PE-HD
- Profilierung: glatte, rauhe und leicht gewellte Oberflächen (z.B. Wickelprofil)
- Trockene und nasse Oberfläche

Sämtliche Messwerte wurden durch Referenzmessungen mit einem kalibrierten Messgerät überprüft.

Das IKT kam zu folgendem Ergebnis¹:

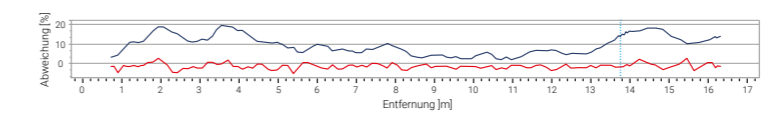
Das System mit der ORPHEUS-2-HD-Kamera ist in der Lage, den Innendurchmesser von Regel-Kreisprofilen mit folgender mittlerer Genauigkeit zu messen:

- > DN150 bis DN300: mittl. Abweichung von bis zu 0,5%
- > DN300 bis DN800: mittl. Abweichung von bis zu 1,0 %
- > DN800 bis DN2200: mittl. Abweichung von bis zu 1,5 %

Weiterhin wurde festgestellt, dass die unterschiedlichen Rohrmaterialien keine Auswirkung auf die Messgenauigkeit haben. Ebenso führte eine Vergleichsmessung an einem gewässerten Betonprofil nicht zu anderen Ergebnissen im Vergleich zu der Messung am trockenen Profil.

Mehrfache Zweitmessungen bestätigen abschließend die Konstanz der hohen Messgenauigkeit.

Oben: Die Grafik zeigt den **Querschnitt des Rohres**, der sich aus den Messpunkten der Spirale ergibt (blaue Linie). Das vermessene Ist-Rohrprofil wird vergleichend mit der Soll-Geometrie dargestellt.



— Ovalität
 — Querschnittsreduzierung
 Aktuelle Position

Oben: **Grafische Darstellung des Haltungsprofils:** Die dunkelblaue Linie zeigt die Ovalität über die gesamte Haltung, die rote Linie stellt die Querschnittsreduzierung über die gesamte Haltung dar. Die senkrecht gepunktete Linie gibt die Position des aktuell angezeigten Querschnitts an.

¹ Die Messung wurde an einem definierten Punkt im Rohr durchgeführt.