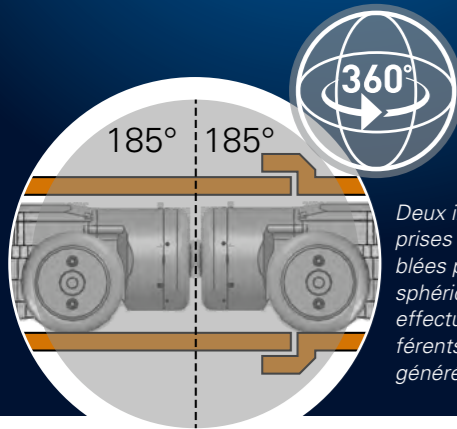


PANORAMO 4K



Deux images hémisphériques prises au même endroit, assemblées pour former une image sphérique. L'inspection est effectuée sous deux angles différents. Un fichier images est généré.

Enregistrement complet en 3D

Bouton gauche de la souris:
Naviguer dans toutes les directions (360°, sans rupture)



Bouton droit de la souris:
Accélération vers l'avant

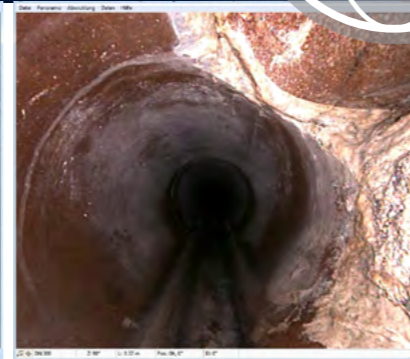


Depuis plus de 15 ans, IBAK est leader dans le domaine de l'inspection des canalisations avec sa technologie de caméra 360° unique et internationale. Le principe PANORAMO est donc familier pour beaucoup et a fait ses preuves depuis longtemps.

Un principe qui a fait ses preuves

Contrairement aux systèmes TV d'inspection de canalisations conventionnels, l'IBAK PANORAMO dispose de deux caméras numériques haute résolution situées à l'avant et à l'arrière du „chariot-caméra“. Celles-ci sont dotées chacune d'un objectif œil de poisson à 185°. En utilisant cette technologie „œil de poisson“, il est possible d'enregistrer des images avec un angle extrêmement grand. Elles sont prises tous les cinq centimètres. Chaque image prise avec la caméra avant est ensuite automatiquement assemblée avec l'image correspondante de la caméra arrière pour former une image à 360° appelée image sphérique. On obtient ainsi une vue réelle et complète en 3D de l'intérieur de la canalisation. La grande particularité est l'utilisation de deux caméras qui enregistrent la canalisation avec différentes perspectives. Lors de l'analyse, il est ainsi possible d'examiner précisément, par exemple, les raccords de branchements dans le sens de l'écoulement ou en contre sens. Grâce au flash au xénon du système PANORAMO, on obtient des images parfaitement nettes même lors d'un déplacement rapide dans le tronçon (jusqu'à 35 centimètres par seconde).

Avec les fichiers de photos générés de cette façon, il est non seulement possible de cibler la perspective de l'événement ou du dommage pour l'observer en toute liberté mais également d'effectuer une inspection de canalisation virtuelle à partir du bureau. De ce fait, la personne qui effectue l'analyse des dommages n'est pas nécessairement la même que l'opérateur. Contrairement aux inspections effectuées avec une technique conventionnelle ou l'on doit arrêter le chariot, faire pivoter la caméra sur le dommage puis le nommer, le système PANORAMO traverse le tronçon sans stopper. Une estimation de l'état du tronçon peut ainsi être réalisée à tout moment au bureau indépendamment de l'inspection.



Pour un aperçu rapide, il est possible d'afficher une vue dépliée de la canalisation.

En conséquence, une inspection organisée et planifiée peut être réalisée sans arrêt et rotation de la tête dans la conduite. De plus il est possible de contrôler plus de tronçons dans un temps réduit ce qui permet d'intégrer une autre organisation de travail étant donné que l'utilisateur de l'équipement ne doit pas forcément réaliser l'analyse de l'inspection.

Les dommages, les manchons et les branchements peuvent être analysés efficacement et fiablement au moyen des films 360°. En alternative, une vue dépliée en deux dimensions (vue verticale du dessus de la surface intérieure dépliée de la canalisation) permet à l'observateur d'obtenir un aperçu rapide de l'état de la canalisation et permet d'aller directement sur les vues de dommages définis. Grâce à cette vue, des objets peuvent également être mesurés en utilisant des outils logiciels.

Reconnaissance de flux d'eau?

Depuis des années, beaucoup d'entre vous sont familiers avec la technique PANORAMO. Mais chacun n'est pas toujours conscient de tous les détails. Outre les possibilités uniques offertes par la technologie PANORAMO avec ses images numériques issues des objectifs „œil de poisson“, avec les caméras numériques PANORAMO, le mode vidéo peut également être sélectionné aux emplacements décisifs lors des déplacements d'inspection. Par le biais de cette technique, il est possible de reconnaître parfaitement les mouvements comme par exemple le courant d'eau.



IBAK

PANORAMO 4K



Net – Tranchant – 4K

Au cours des dernières années, le développement de la gamme des produits PANORAMO a été poursuivi en s'appuyant sur la technique déjà éprouvée des systèmes. Résultat: une image d'une qualité remarquable de format 4K. L'abréviation 4K désigne les 4000 points horizontaux de l'image (3840 x 1920 Pixel) et une définition quatre fois plus haute que Full HD. Pour obtenir cette brillance et afficher la définition HD correspondante sur l'écran, le trajet de transmission a été révolutionné. Pour la première fois dans l'histoire de la société IBAK, un standard gigabit Ethernet est utilisé pour transmettre les images et les autres données. Avec cette technique, le débit de transmission des données peut atteindre jusqu'à un milliard de bit par seconde (Gigabit).

Comme IBAK dispose d'une longue et positive expérience dans l'intégration de la technique de la fibre optique, 2 conduites en fibre de verre ont également été utilisées dans le câble pour le standard Gigabit Ethernet

Avec la nouvelle génération PANORAMO comme pour la plupart des caméras IBAK, la possibilité est donnée d'intégrer un capteur de mesure 3D destiné à la mesure de tracé de canalisations.

Assistance avec logiciels adaptés

Avec IKAS evolution, le logiciel d'analyse performant pour les canalisations, les films PANORAMO sont enregistrés de manière optimale et ils sont fiables. Un guide d'utilisation moderne et pratique s'offre à l'utilisateur. Grâce à un mode de fonctionnement intuitif, l'utilisateur maîtrise déjà après une courte formation, la saisie et l'analyse des données de canalisations dans toute sa complexité. Le logiciel IKAS evolution peut être configuré en respectant toutes les réglementations en vigueur et selon les exigences des clients relatives à la saisie d'état, bien entendu selon la norme EN 13508-2. Avec la technologie PANORAMO, le poste de travail destiné à l'inspection peut être déplacé au bureau. Après avoir enregistré les films PANORAMO sur le terrain, les étapes de travail suivantes peuvent être réalisées au bureau, de la saisie d'état à la classification jusqu'au plan d'assainissement.

Analyse d'état automatique?

Au cours des derniers mois, IBAK a lancé un projet d'innovation portant le nom « PANORAMO ArtIST (Artificial Intelligence Software Tool) ». PANORAMO ArtIST se base sur le logiciel qui détecte automatiquement les dommages, les raccords etc. dans la canalisation au moyen des techniques de l'intelligence artificielle (IA) et assiste ainsi l'utilisateur pour repérer et documenter les dommages plus efficacement et, en partie, automatiquement. Pour cela, la technique du système PANORAMO constitue la meilleure base puisque 100% de la canalisation est analysée et pas seulement, le cas échéant, une partie de canalisation comme c'est le cas pour les enregistrements avec tête orientable. On favorise ainsi un travail qualitatif et un gain de temps non négligeable.

Les avantages PANORAMO en un coup d'oeil:

- Brillante résolution 4K 360°
- Vitesse de déplacement de 35 cm par seconde
- Traversée du/des tronçon(s) sans arrêt
- Images toujours nettes pendant le déplacement (aucun flou) malgré la vitesse élevée (technique de flash photographique)
- Perspective 3D choisies librement dans les films de tronçons enregistrés
- Inspection de canalisations virtuelle également au bureau
- Meilleure planification des tâches d'inspection
- Vue dépliée supplémentaire pour une meilleure vue d'ensemble
- Mode vidéo pour reconnaître par exemple le débit d'eau
- 3D GeoSense en option
- Base solide pour l'utilisation du PANORAMO ArtIST utilisé pour la reconnaissance de dommages au moyen de l'intelligence artificielle

PANORAMO 4K

Données techniques du système PANORAMO 4K	
Domaine d'utilisation	à partir du DN 200 (PANORAMO 150 4K: DN 150)
Fonction directionnelle	non
Vitesse	réglable en continu max. 35 cm/sec.
Fiche pliable	orientable horizontalement et verticalement
Indice de protection	IP 68
Surveillance de la pression	2 capteurs de pression intégrés ¹⁾
ATC ²⁾	non
Protection antidéflagrante	en option (en préparation)
Réglage en hauteur	oui, électrique (en option)
Logiciel d'observation	IBAK PANORAMO Viewer (Freeware)
À combiner avec	
Mesure d'inclinaison	KW 310 (4K), KW 505 (4K)
oui	BS 5, BS 7
Poids supplémentaire	
Mesure d'inclinaison	oui
Poids supplémentaire	à partir du DN 300
Phare additionnel	non
Jeux de roues	Jantes et bandages optimisés pour diamètre nominal, roues à bandage pneumatique, roues en pierre granulée
Rehausse	Dispositif pour tuyaux ovoïdes/ anti-retournement à partir de 250/375 mm ou à partir du DN 400
Réglage en hauteur	Électrique, à partir du DN 250, hauteur de levage jusqu'à 210 mm
Logiciel	IKAS PANORAMO-Analyse, logiciel d'analyse assistée

IBAK – Made in Germany

Tous les produits IBAK ont un point commun: ils sont tous „Made in Germany“. Tous les composants du système sont développés, fabriqués, montés et testés chez IBAK. Respectant des normes de qualité très rigoureuses, les produits IBAK constituent toujours un investissement sûr et économique depuis plus de 75 ans.



PANORAMO 150

1) Affichage LCD et signal sonore dans l'appareil de commande
2) ATC = Automatic Tilt Compensation = Fonction de stabilisation électronique

IBAK

IBAK Helmut Hunger GmbH & Co. KG
Wehdenweg 122 | 24148 Kiel | Germany
Tel. +49 (0) 431 7270-0
Fax +49 (0) 431 7270-270